

Unterweisungshilfe für den Umgang mit Gasbrennern

Nach den geltenden Bestimmungen (DGUV Regel 113-018, I - 5.2, S. 30) darf das Beheizen von Apparaturen mit Gas sowie das Betreiben von Laborbrennern und ähnlichen Gasverbrauchseinrichtungen nur unter ständiger Aufsicht - bei Dauerversuchen unter entsprechender Kontrolle erfolgen.

Beim Maschinen- und Geräteeinsatz im naturwissenschaftlich-technischen Unterricht kann eine Aufsicht erforderlich sein, bei der die Lehrkraft unmittelbar neben der Schülerin oder dem Schüler steht und den Vorgang beaufsichtigt. Schülerinnen und Schülern kann auch ein teilselbständiges Arbeiten ermöglicht werden, wenn sich diese im Blickfeld der Lehrkraft befinden und die Schülerinnen und Schüler vorab eine Unterweisung durch eine fachkundige Lehrkraft erhalten haben. Eine fachkundige Unterweisung über Gefahren und Sicherheitsmaßnahmen und das praktische Einüben und Vorzeigen eines sicheren sachgerechten Umgangs durch Schülerinnen und Schüler ist dabei Voraussetzung für ein teilselbständiges Arbeiten.

Die vorliegende Unterweisungshilfe kann als Orientierung und Arbeitshilfe für eine (praktische) Unterweisung der Schülerinnen und Schüler durch fachkundige Lehrkräfte herangezogen werden. Es werden Schritte zum sicheren Umgang mit dem Gasbrenner und Überlegungen für mögliche Unterrichtsgänge aufgezeigt.

Zu beachten und mit einzubeziehen sind spezifische Besonderheiten je nach Art des Gasbrenners sowie herstellerepezifische Hinweise und Bedienungsanleitungen.

Die Schülerinnen und Schüler zeigen durch richtige Inbetriebnahme und Außerbetriebnahme sowie durch richtiges sicheres Umgehen mit dem Gasbrenner, dass sie zu einer teilselbständigen Arbeit befähigt sind.

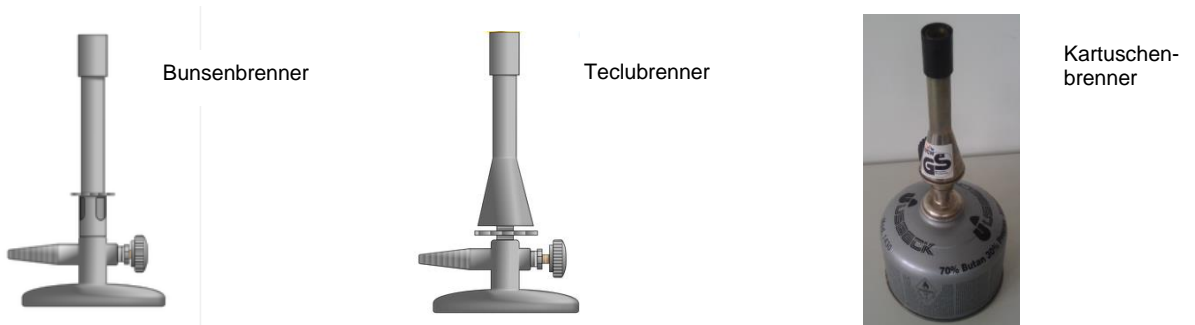
Zu dieser teilselbständigen Arbeit gehören, nach einer entsprechenden Anweisung der Lehrkraft zur Durchführung des jeweiligen Experiments, die selbständige Inbetriebnahme des Gasbrenners (Aufstellen, Anschließen, Entzünden), das Erhitzen/Arbeiten mit dem Gasbrenner sowie die Außerbetriebnahme des Gasbrenners.

Sofern die Unterrichtsinhalte es erfordern, hat vor Aufnahme der Tätigkeit eine Unterweisung in den richtigen Umgang mit dem Gasbrenner zu erfolgen.

Unterweisungshilfe für den Umgang mit Gasbrennern

Schritt 1: Verschiedene Gasbrennertypen

In einem kurzen Überblick werden unterschiedliche Gasbrennertypen vorgestellt.

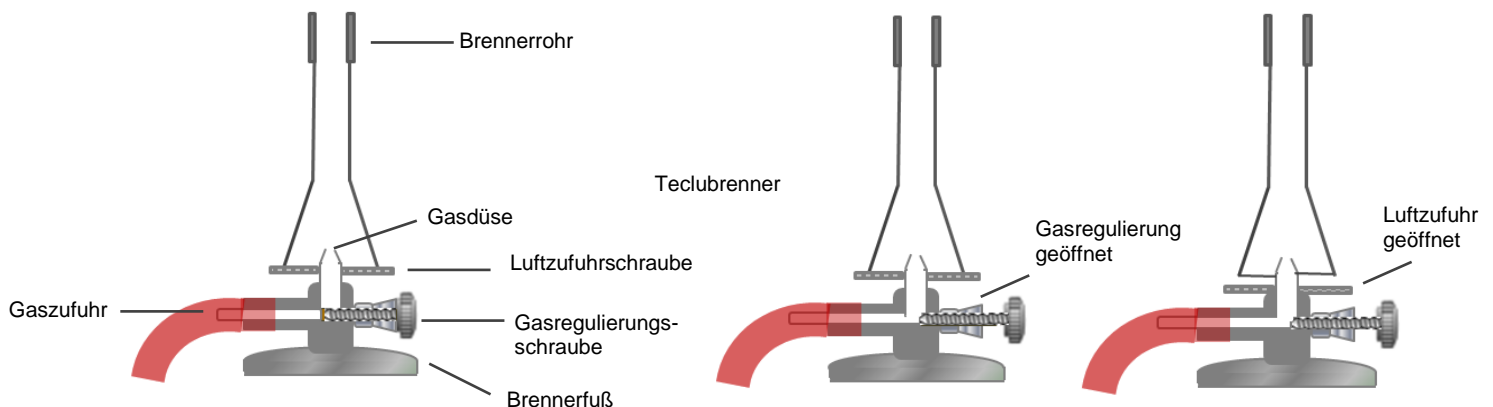


Für die weiteren Schritte wird als **Beispiel ein Teclubrenner** eingesetzt.

Schritt 2: Aufbau

Die Bestandteile des Gasbrenners werden von der Lehrkraft gezeigt und deren Funktion kurz erklärt.

Beispiel: Teclubrenner

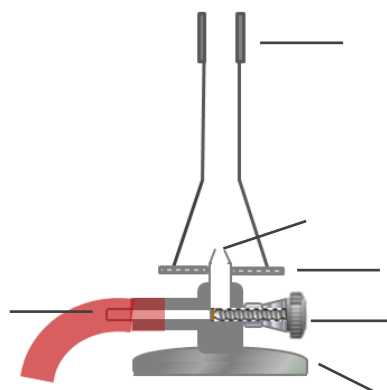


Hinweis: Schritt 3 kann sinnvoll sein, wenn aussortierte Gasbrenner an der Schule vorhanden sind. Das Auseinandernehmen ist ausschließlich mit aussortierten Teclu- oder Bunsenbrennern möglich, die nicht mehr für den Gebrauch vorgesehen sind und nicht mehr in Betrieb genommen werden (Herstellergarantie beachten).

Schritt 3: Der Gasbrenner wird (unangeschlossen) von den Schülerinnen und Schülern auseinander gebaut. Die Bestandteile werden ggf. gezeichnet und beschriftet.

Anschließend wird der Gasbrenner wieder zusammen gebaut.

Beispiel: Teclubrenner



Unterweisungshilfe für den Umgang mit Gasbrennern

Schritt 4: Sicherheitshinweise

Hinweise zu Gefahren des Gasbrenners bzw. zum sicheren Umgang mit dem Gasbrenner werden von der Lehrkraft vorgestellt und ggf. vorgeführt.

- Schutzbrille aufziehen
- Haare zusammenbinden
- Kordeln oder lose Teile der Kleidung sichern
- Kopf nicht über den Gasbrenner beugen

Schritt 5: Inbetriebnahme

Die richtige Inbetriebnahme des Gasbrenners wird von der Lehrkraft vorgeführt (siehe hierzu auch Punkt 8).

Dazu gehören:

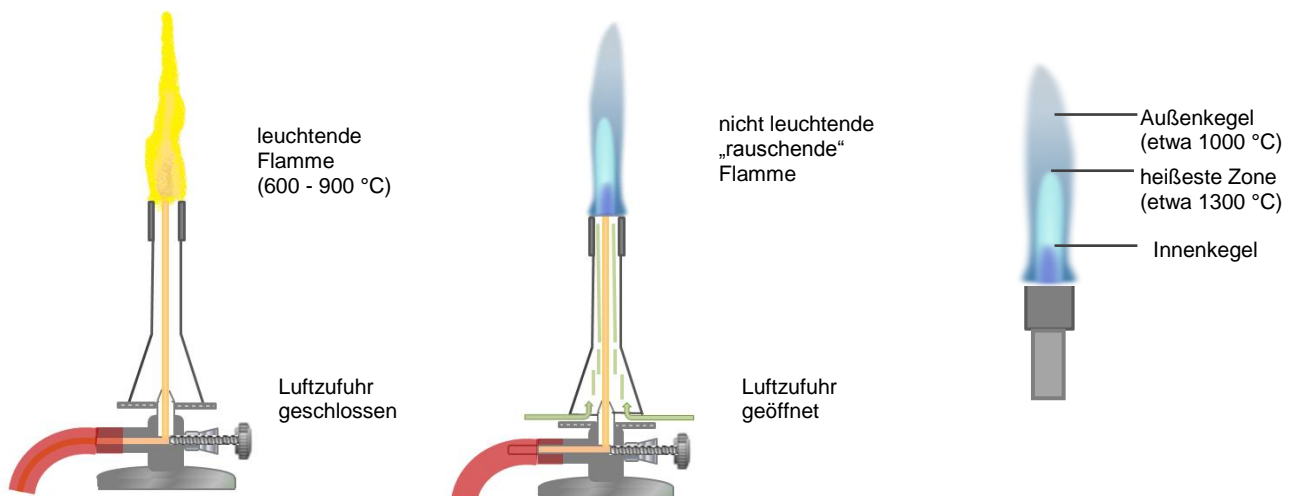
- Anschließen des Gasbrenners an die Gaszufuhr
- korrekte Führung des Gasschlauches
- Positionierung auf dem Experimentiertisch
- Überprüfen der Stellung der Einstellschrauben
- zügiges Entzünden des Gasbrenners nach Öffnen der Gaszufuhr

Auch falsche Verhaltensweisen werden angesprochen und ggf. gezeigt (unter Beachtung der Sicherheitsmaßnahmen), beispielsweise Geruch von ausströmendem Gas ohne Entzündung.

Schritt 6: Unterschiedliche Flammenarten

Die unterschiedlichen Flammen des Gasbrenners, die durch verschiedene Stellungen/Regulierungen der Luftzufuhrschraube entstehen, werden von der Lehrkraft demonstriert und deren Funktion ggf. auch Temperatur kurz erklärt.

Beispiel: Teclubrenner



Schritt 7: Außerbetriebnahme

Die richtige Außerbetriebnahme des Gasbrenners wird von der Lehrkraft demonstriert. Dazu gehört:

die richtige Reihenfolge des Zudrehens der Luftzufuhrschraube, der Gaszufuhrschraube und ggf. der Gasregulierungsschraube.

Auch falsche Verhaltensweisen werden angesprochen und ggf. demonstriert (unter Beachtung der Sicherheitsmaßnahmen).

Hinweis: Die Betriebsanleitung des Herstellers ist hier zu beachten. Es sind sowohl Gasbrenner im Handel erhältlich, die eine offene Luftzufuhrschraube beim Anzünden benötigen als auch Gasbrenner, die eine geschlossene Luftzufuhrschraube erfordern.

Schritt 8: Übung

Die richtige Inbetriebnahme und Außerbetriebnahme des Gasbrenners wird von Schülerinnen und Schülern unter direkter Aufsicht der Lehrkraft vorgeführt und geübt. Dies kann didaktisch in den Unterricht integriert werden. Im gemeinsamen Gespräch kann die Klasse beobachten und Hinweise geben sowie Fehlverhalten anzeigen.

Folgende Kriterien sind Grundlage:

- Richtiges Anschließen des Gasbrenners an den Gashahn (zuvor Stellung des Gashahns prüfen)
- Korrekte Führung des Gasschlauches
- Richtiges Positionieren des Gasbrenners auf dem Experimentiertisch
- Selbständiges Aufsetzen der Schutzbrille (ohne Hinweis)
- Selbständiges Zusammenbinden der Haare, Kontrolle der Kleidung (Kordeln, Halstücher, Schals usw.), ggf. anhand einer kurzen Checkliste, bei sich selbst bzw. dem Partner/der Partnerin
- Einstellungen des Gasbrenners prüfen: Gaszufuhrschraube, Luftregulierungsschraube zu (richtige Inbetriebnahme nach Herstellerhinweisen)
- Richtiges Entzünden des Gasbrenners: Streichholz entzünden, Gaszufuhrschraube regulieren, das ausströmende Gas zügig entzünden (ggf. Abbruch, falls es zu lange dauert), nicht über den Gasbrenner beugen, Gasregulierungs- und Luftzufuhrschraube auf die gewünschte Flamme regulieren/einstellen
- Gefahren erklären können, wenn Gas nicht zügig entzündet werden kann
- Richtiges Ausmachen (Richtige Außerbetriebnahme) des Gasbrenners: Gaszufuhrschraube, Gashahn, evtl. kleine verbleibende Flamme auspusten (richtige Außerbetriebnahme nach Herstellerhinweisen)

Schritt 9: korrektes Vorzeigen

Die richtige Inbetriebnahme und Außerbetriebnahme des Gasbrenners wird von Schülerinnen und Schülern unter direkter Aufsicht der Lehrkraft demonstriert.

Dabei müssen die unter Schritt 8 aufgelisteten Kriterien erfolgreich gezeigt werden.

Schritt 10: Gasbrennerführerschein

Schülerinnen und Schüler, welche die Erfüllung der Kriterien erfolgreich nachgewiesen haben, dürfen mit Erhalt des Gasbrennerführerscheins teilselbständig arbeiten.

Vorschlag für einen Gasbrennerführerschein:

Gasbrennerführerschein

Name: _____

Klasse: _____

Sicherheitsregeln und persönliche Schutzmaßnahmen wurden beachtet und eingehalten.

Richtiges Entzünden und richtiges Ausschalten des Gasbrenners wurden gezeigt.

Der sichere Umgang mit dem Gasbrenner wurde nachgewiesen.

Ein teilselbständiges Arbeiten ist möglich.

Ein erneutes Demonstrieren der erforderlichen Kriterien kann auf Verlangen der Lehrkraft erfolgen oder nötig werden, wenn der Gasbrenner längere Zeit nicht verwendet wurde.

Datum:.....

Unterschrift Lehrkraft:.....

